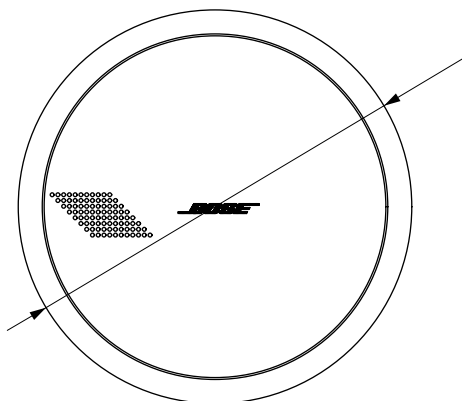


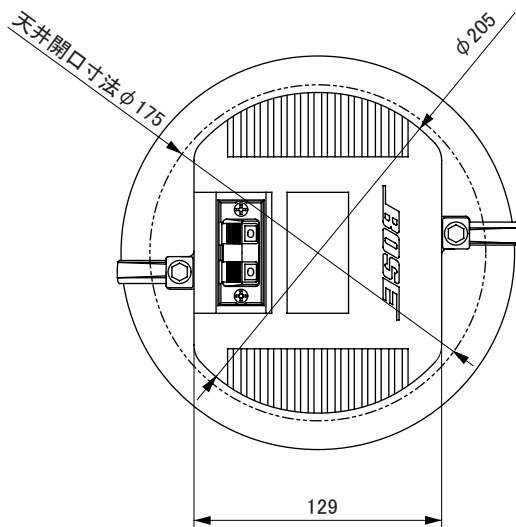
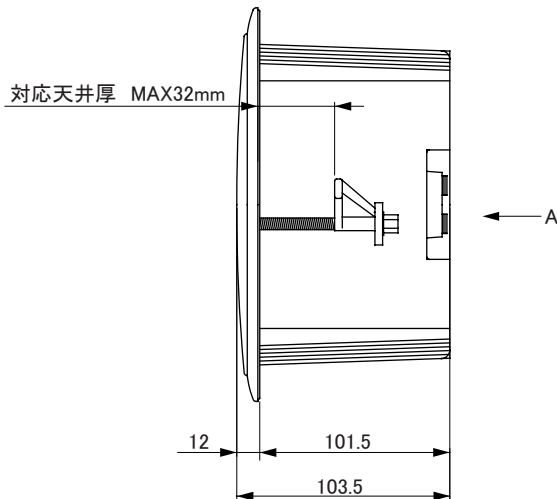
MODEL 175AP

種 別 埋め込みスピーカー 仕 様

ユニット構成: 5.7cmフルレンジドライバー×1
再生周波数帯域: 80Hz~17kHz
インピーダンス: 8Ω
許容入力: 30W rms (8Ω換算、IEC268-5)
感 度: 65dB SPL 1W 1m
入 力 端 子: スナップイン・ターミナル
外形寸法: 本体φ205(W)×113.5(D)mm、グリルφ176×5(D)mm
開口寸法: φ175mm
対応板厚: 32mm以下
質 量: 0.93kg
カ ラ: ホワイト
材 質: キャビネット…プラスチック、グリル…パンチングメタル
付 属 品: 安全ワイヤー
発 売 日: 発売日 2008年4月



グリル



A矢视图

単位:mm