

## MODEL 101TR

種 別 スピーカーシステム

### 仕 様

外形寸法	: 232 (W) X 154 (H) X 152 (D) mm
質量	: 2.5kg
カラー	: ブラック
材質	: キャビネット…プラスチック グリル…パンチングメタル
付属品	: ワンタッチコネクター

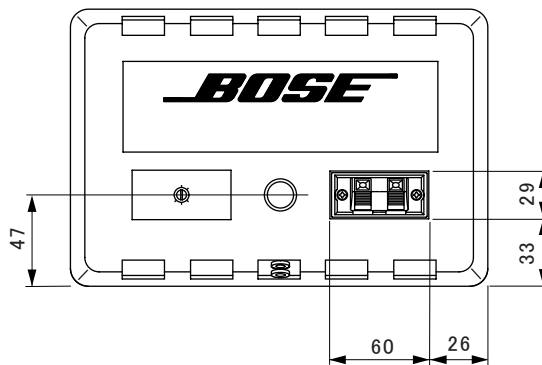
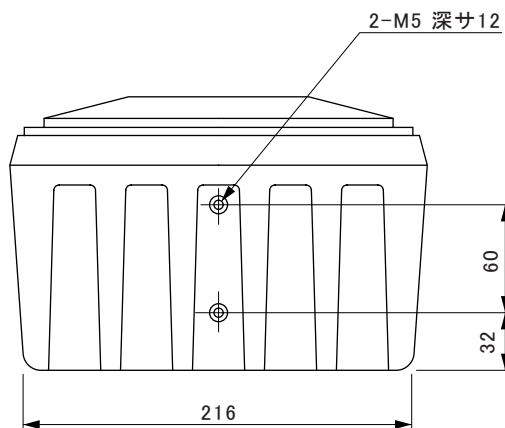
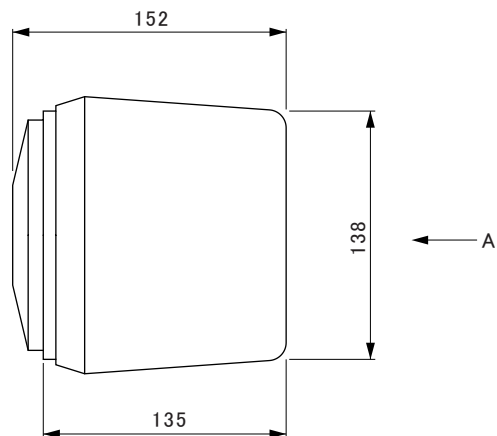
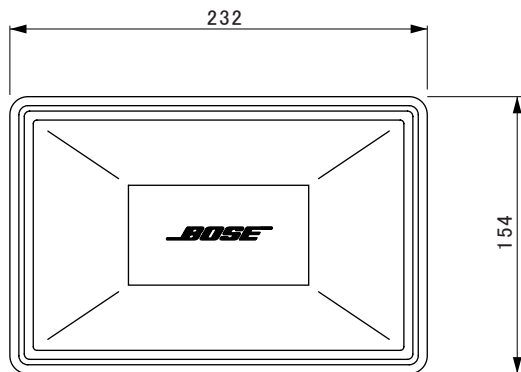
ユニット構成 : 11.5cmフルレンジドライバー X 1  
 再生周波数帯域 : 70Hz ~ 17kHz  
 インピーダンス : 880Ω、1280Ω、2440Ω、5050Ω  
 (100V伝送時入力: 11W/8W/4W/2W)  
 許容入力 : 11W rms(IEC268-5)880Ω選択、100V伝送時  
 感 度 : 88dB SPL、1W、1m  
 指向特性 : 水平:130° 垂直:130°  
 入力端子 : スナッチイン・ターミナル



#### 非常用放送設備認定品

スピーカー形式	■コーン型	□ホーン型	□複合型
種別	■L級	■L級	■L級
定格入力	2W	4W	11W
インピーダンス	5050Ω	2440Ω	880Ω

発 売 日 '94.10月



A矢視図

単位:mm