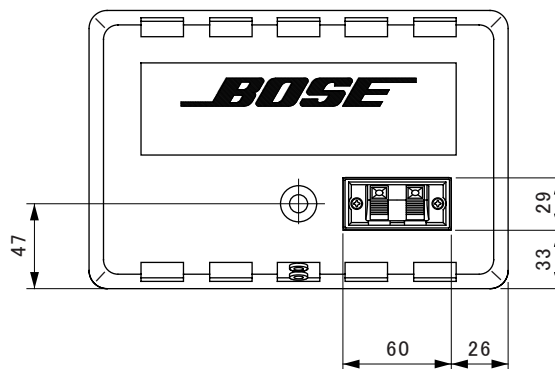
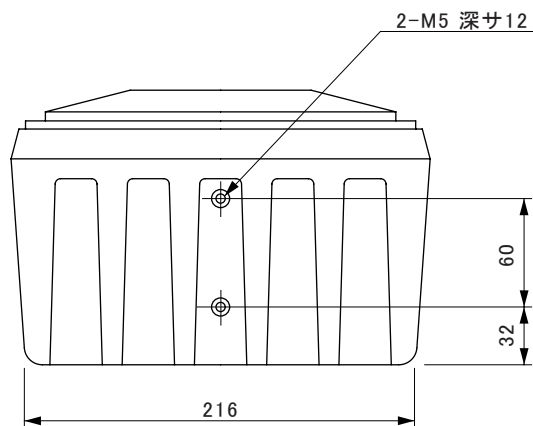
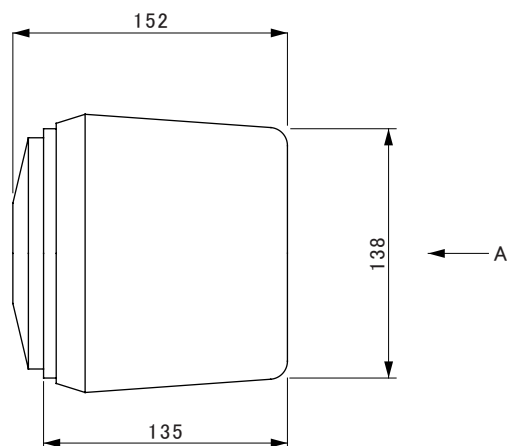
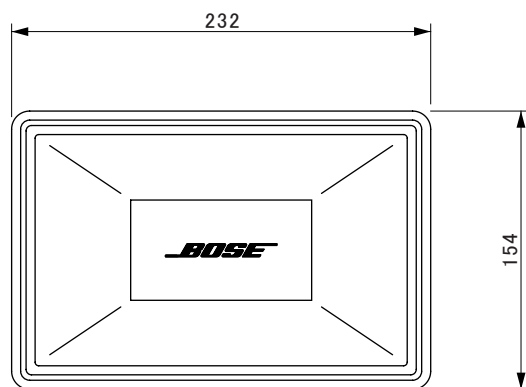


MODEL 101MMW

種 別 スピーカーシステム

仕 様

- ユニット構成 : 11.5cmフルレンジドライバー X 1
 - 再生周波数帯域 : 70Hz ~ 17kHz
 - インピーダンス : 6Ω
 - 許容入力 : 45W rms(IEC268-5)、150W (peak)
 - 感 度 : 86dB SPL、1W、1m
 - 指向特性 : 水平:130° 垂直:130°
 - 入力端子 : スナップイン・ターミナル、2P標準ジャック
 - 外形寸法 : 232 (W) X 154 (H) X 152 (D) mm
 - 質 量 : 2.1kg (1本)
 - カラ ー : ホワイト (マンセル属性値:2.5P9.0/2.0近似)
 - 材 質 : キャビネット…プラスチック
 グリル…布
 - 付 属 品 : スピーカーコード (2m) X 2本
- 発 売 日** '82.10月



A矢视图

単位: mm