

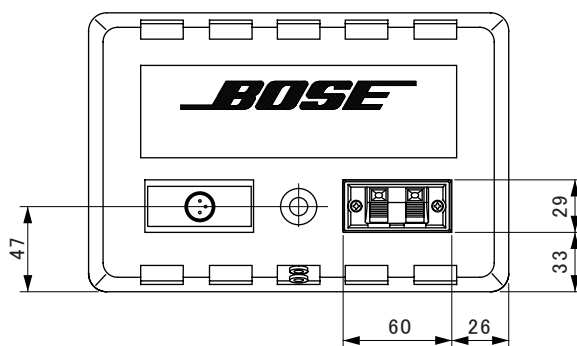
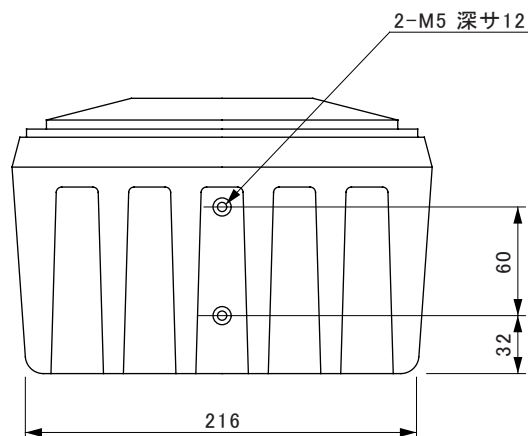
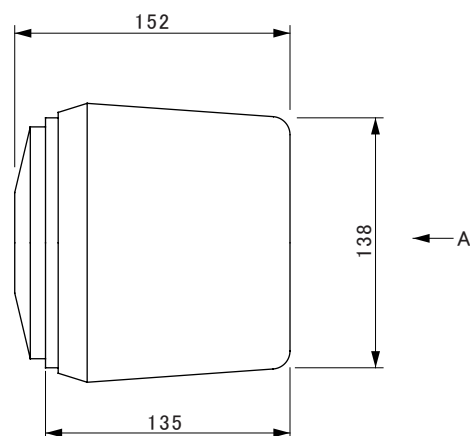
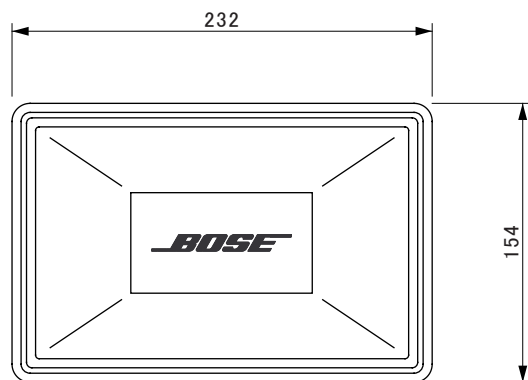
MODEL 101MM STAGE

種 別 スピーカーシステム

仕 様

ユニット構成 : 11.5cmフルレンジドライバー X 1
 再生周波数帯域 : 70Hz ~ 17kHz
 インピーダンス : 6Ω
 許容入力 : 45W rms(IEC268-5)、150W (peak)
 感 度 : 86dB SPL、1W、1m
 指向特性 : 水平:130° 垂直:130°
 入力端子 : スナップイン・ターミナル、2P標準ジャック
 XLR-3-32相当コネクタ(極性:ピン2ホット、ピン1・3コールド)
 外形寸法 : 232 (W) X 154 (H) X 152 (D) mm
 質 量 : 2.1kg (1本)
 カ ラ ー : ブラック
 材 質 : キャビネット…プラスチック
 グリル…パンチングメタル

発 売 日 '83.10月



A矢视图

単位:mm